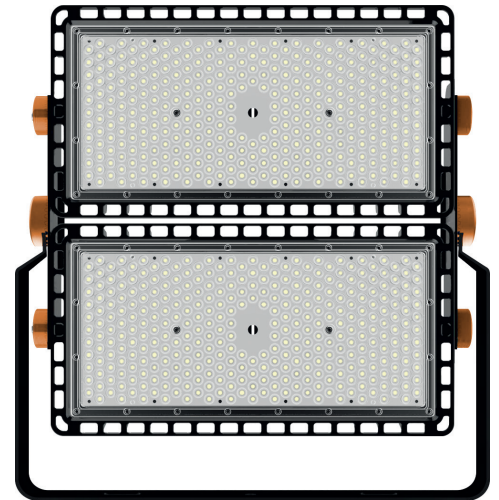


565000430CW

## PROYECTOR LED MODULAR GERIÓN 500W 5000K 30°

Proyector LED modular GERIÓN para exterior, 500w de potencia y luminosidad de 72500lm. Equipado con 672pcs led chip Lumileds y driver MOSO serie MNC-240, y con protección sobretensión de 10kv. Apertura óptica simétrica de 30° y temperatura de color 5000k. Grado de protección frente a elementos externos IP67 y grado de protección de resistencia mecánica a impactos IK10. Cuerpo de aluminio, fijaciones de acero zincado y lentes de Policarbonato.



### DATOS DEL PRODUCTO

Código del artículo:	565000430CW
Descripción:	Proyector led modular
N.º de módulos:	2
Código EAN13:	8435724901791

### DATOS ELÉCTRICOS

Potencia:	500w
Tensión:	90-305vac
Frecuencia:	50 Hz
DF:	0,97
Regulable:	NO
Modelo del driver:	MOSO serie MNC 240
Protecciones del driver:	OVP, SCP, OTP
Protección sobretensión:	10kv
Opcional:	20kv
Clase de aislamiento eléctrico:	CLASE I
Conexión:	L/N+TT

### DATOS LUMÍNICOS

Temperatura de color:	5000k
Eficiencia lumínica:	145 lm/w
Lúmenes:	72500lm
Marca LED chip:	Lumileds
Modelo LED chip:	SMD 2835
N.º de LED chip:	672pcs
Angulo de apertura:	30°
Distribución de la luz:	Simétrica
CRI:	>80
Factor de mantenimiento lumínico:	L95

Índice de parpadeo:	≤1,0
SVM (Medida de visibilidad del efecto estroboscópico):	≤0,4
Libre de flicker:	SI

## DATOS TÉCNICOS

Grado de protección:	IP67
Grado de impacto:	IK10
Temperatura de trabajo:	-20°~50°
Tipo de Montaje:	Superficie
Oscilación lira:	120°

## VIDA MEDIA

Horas de vida:	70000 hrs
Encendidos:	40000 ON/OFF

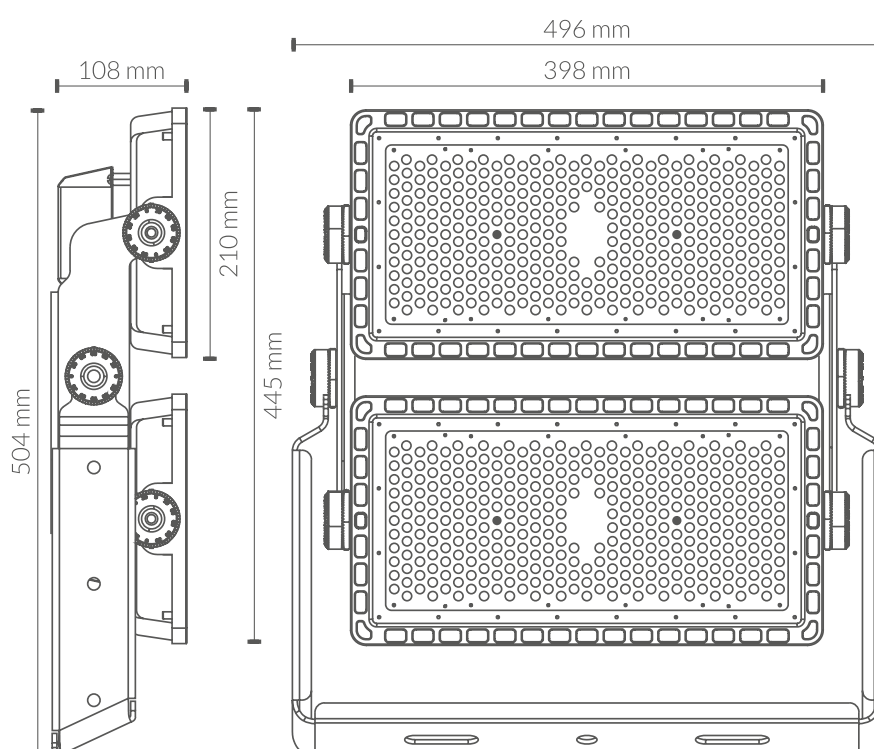
## DATOS FÍSICOS

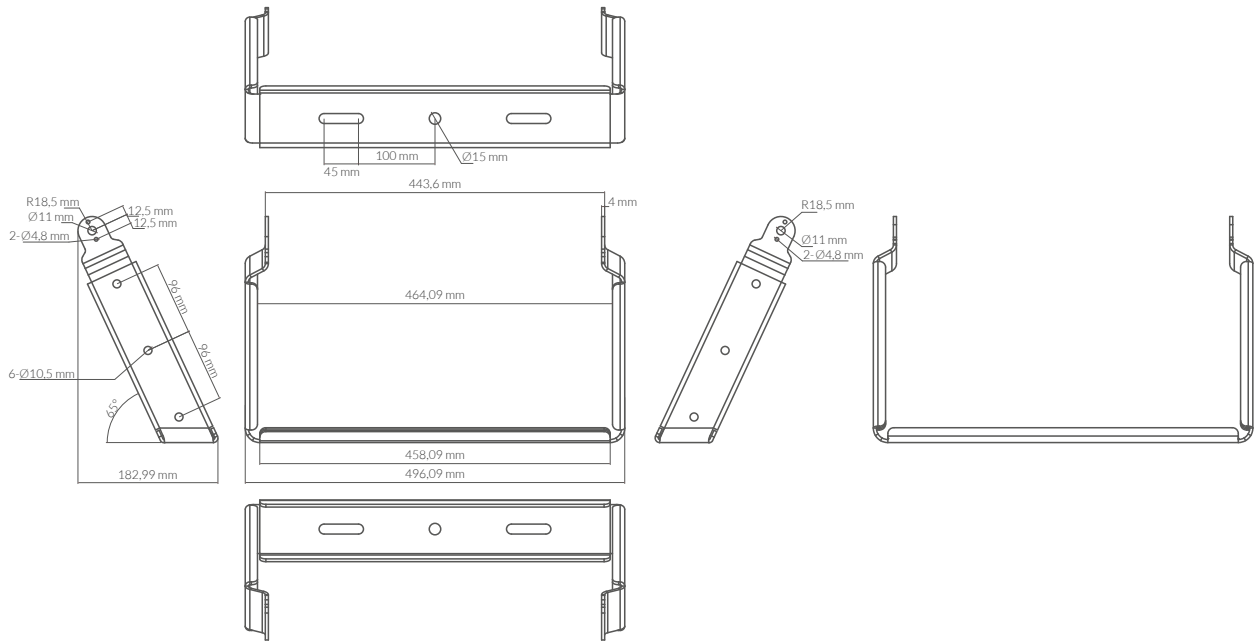
<b>Cuerpo de la luminaria</b>	
Material:	Aluminio
Acabado:	Negro
<b>Lira y placas laterales</b>	
Material:	Acero galvanizado zincado
Acabado:	Negro
<b>Lentes</b>	
Material:	Polycarbonato
Acabado:	Transparente

## EFICIENCIA ENERGÉTICA 2023(UE-2019/2015)

**D**

## MEDIDAS





## CURVA DE DISTRIBUCIÓN DE INTENSIDAD LUMINOSA

